



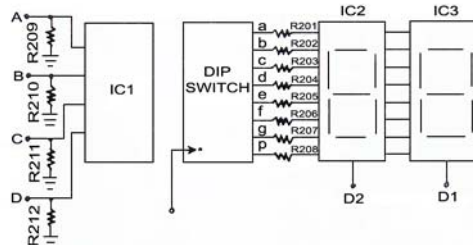
Цифровой тренажер IDL-800A



Технические характеристики

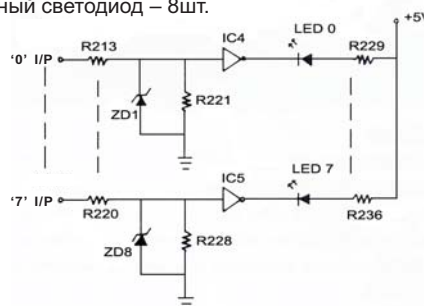
- Плата для безопасного макетирования : AD-200
Плата с 1896 никелированными, взаимосвязанными точками соединения. Все DIP-выводы и компоненты учебного стенда соединены проводами марки AWG #22-30 (0.3 - 0.8 мм)
- Источник электропитания постоянного тока
 - Регулируемый источник электропитания :
Положительное выходное напряжение : от 0 до +15 В $\pm 10\%$.
Отрицательное выходное напряжение : от 0 до -15 В $\pm 10\%$.
Максимальный выходной ток : 300 мА.
Нестабильность выходного напряжения по сети : $< 0.05\% / \text{В}$ ($T_a = 25^\circ\text{C}$)
Нестабильность выходного напряжения по нагрузке : $< 30\text{ мВ}$ ($T_a = 25^\circ\text{C}$)
 - Нерегулируемый источник электропитания :
Положительное выходное напряжение : 5 В $\pm 10\%$.
Максимальный выходной ток : 1 А.
Нестабильность выходного напряжения по сети : $< 50\text{ мВ}$.
Нестабильность выходного напряжения по нагрузке : $< 100\text{ мВ}$.
Отрицательное выходное напряжение : -5 В $\pm 10\%$.
Максимальный выходной ток : 100 мА.
Нестабильность выходного напряжения по сети : $< 25\text{ мВ}$.
Нестабильность выходного напряжения по нагрузке : $< 30\text{ мВ}$.
Все источники электропитания постоянного тока обладают защитой от короткого замыкания.
- Генератор сигнала :
 - 6 поддиапазоны частот : 0.1 Гц ~ 2 Гц
1 Гц ~ 20 Гц
10 Гц ~ 200 Гц
100 Гц ~ 2 кГц
1 кГц ~ 20 кГц
10 кГц ~ 200 кГц
 - Пиковое напряжение синусоидального сигнала : 0 - 5 В $\pm 10\%$, регулируемое.
 - Пиковое напряжение треугольного сигнала : 0 - 5 В $\pm 10\%$, регулируемое.
 - Пиковое напряжение прямоугольного сигнала : 0 - 15 В $\pm 10\%$, регулируемое.
 - Выход в режиме ТТЛ : +5 В $\pm 10\%$
- Цифровой вольтметр :
 - 31/2 символьный индикатор.
 - 4 диапазона : 0 - 199.9 В (весь диапазон).
0 - 19.99 В (весь диапазон).
0 - 1.999 В (весь диапазон).
0 - 199.9 мВ (весь диапазон).
 - Входной импеданс : 10 М Ω в каждом диапазоне.
- Универсальный счетчик
 - Диапазон частот : 1 Гц - 99.999999 МГц ; 10 Гц - 100.00000 МГц
 - Диапазон периодов T_H и T_L : 0.01 мкс - 999999.99 мкс;
1 мкс - 99999999 мкс
 - Входной сигнал : уровень ТТЛ, или CMOS, или другой ($V_{\text{MIN}} \geq +2.3\text{ В пик. } \pm 10\%$)
 - Дисплей : 8-значный 7-сегментный светодиодный дисплей
 - Переключатель счетчика : внешний / внутренний

- Двухразрядный 7-ми сегментный светодиодный индикатор:
Для управления используется общий катод.

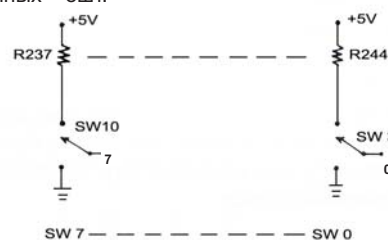


- Адаптер для подключения однополюсных штекеров с продольными пружинящими контактами и BNC-разъемов.

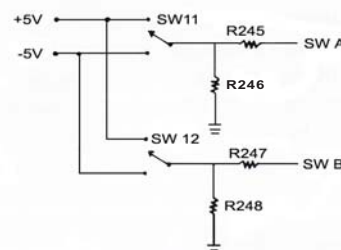
- Буферизованный светодиод - 8шт.



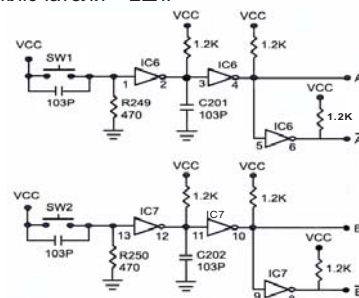
- Переключатели данных - 8шт.



- Функциональные переключатели - 2шт.



- Импульсные переключатели - 2шт.



- Линейные размеры: 480 x 360 x 200 мм (длина x ширина x высота)

- Вес: 4.2 кг