



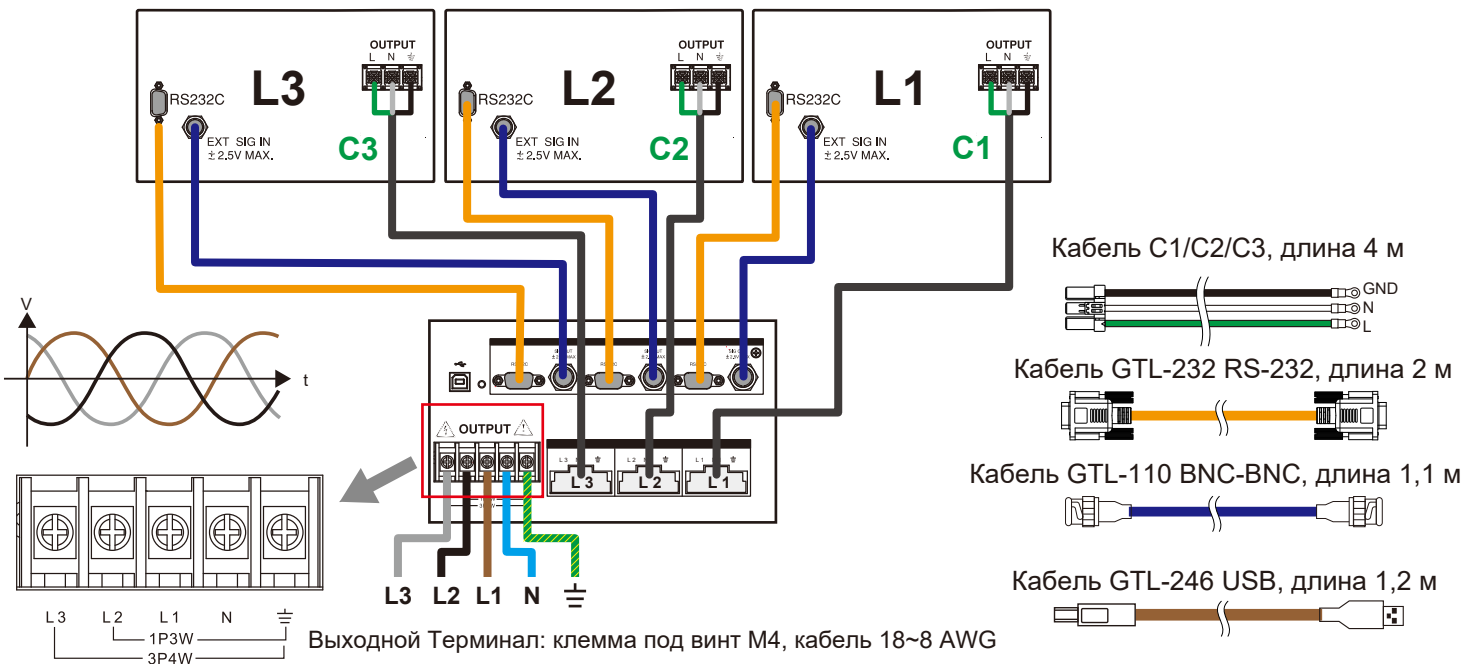
ASR-002 трехфазный контроллер питания



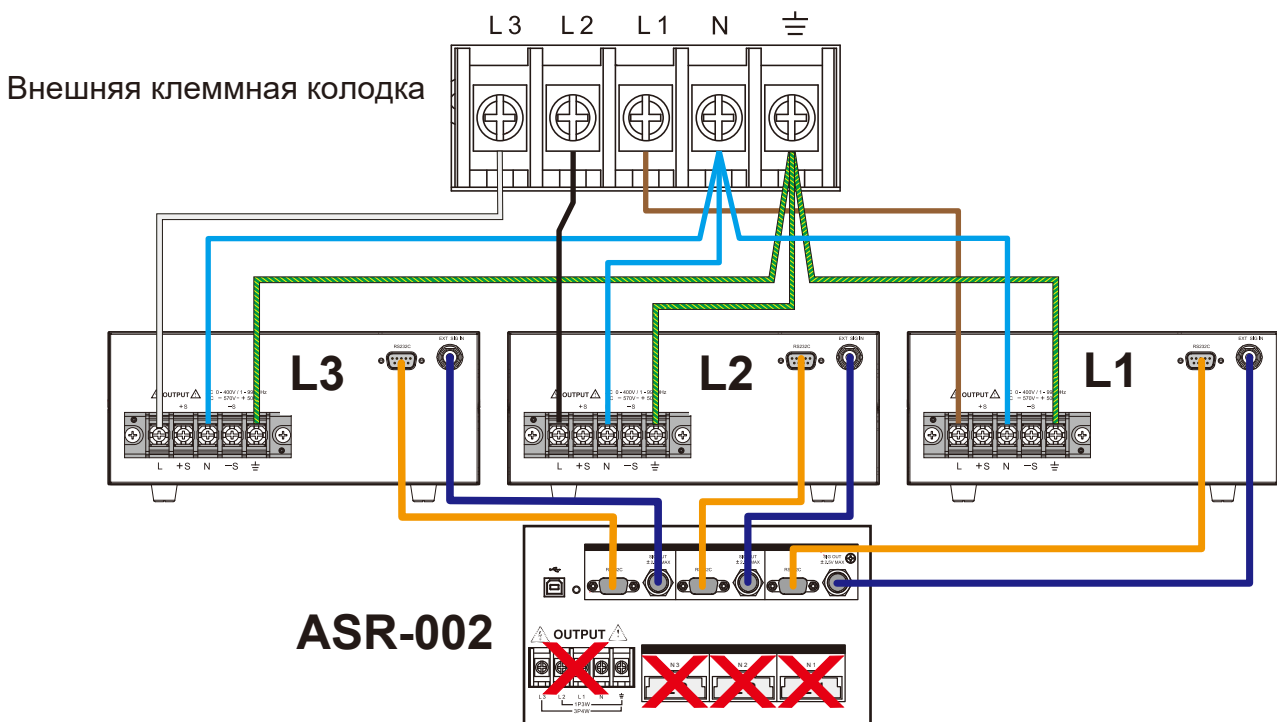
Внешний опциональный контроллер ASR-002 предназначен для объединения 3-х источников питания серии ASR с целью формирования 1Ф или 3Ф системы электропитания в режиме воспроизведения выходного переменного напряжения.

При выходной фазной мощности не более 2 кВА используется собственный выходной терминал на задней панели. При мощности более 2 кВА на фазу необходимо использовать внешнюю клеммную колодку, рассчитанную на соответствующую мощность, для обеспечения требований электробезопасности.

Трехфазная Схема подключения (≤ 2 кВА)



Трехфазная Схема подключения (>2 кВА)





Режим AC: от 40,00 Гц до 999,9 Гц, Режим AC + DC: от 1,00 Гц до 999,9 Гц

Поддержка следующих выходных режимов работы: однофазный трехпроводный (1P3W), трехфазный трехпроводный (3P3W), трехфазный четырехпроводный (3P4W).

Серия	Подключение	Шкала	Выходной диапазон
ASR-2000	1P3W(L-N)	100 В	0~ 350 Вскз
		200 В	0~ 700 Вскз
	3P4W(L-L)	100 В	0~ 303 Вскз
		200 В	0~ 606 Вскз
ASR-3000	1P3W(L-N)	100 В	0~ 400 Вскз
		200 В	0~ 800 Вскз
	3P4W(L-L)	100 В	0~ 346 Вскз
		200 В	0~ 692 Вскз

Комплект поставки

GTL-232 x 3	Кабель RS232C, длина 2 м
GTL-110 x 3	Кабель BNC-BNC, длина 1,1 м
GTL-246 x 1	Кабель USB (USB 2.0 Type A- Type B), длина 1,2 м
40WC792030011 x 3	Кабель C1/C2/C3, длина 4 м, UL1015 12AWG, RV5-5, Hirose DF22-4S-7.92C(28) 3P + DF22A-1012SCFA



Кабель C1/C2/C3, длина 4 м



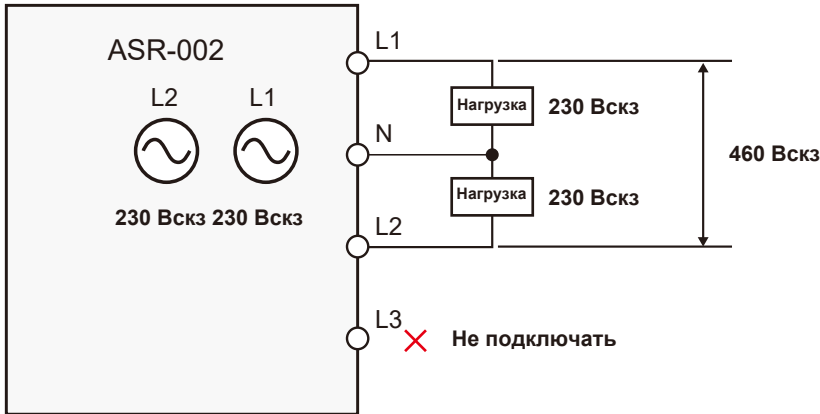
При подключении источников питания серии ASR к ASR-002 для подачи трехфазного питания будут действовать следующие ограничения:

- 1) Отсутствует выход постоянного тока (100% номинальной мощности).
- 2) Измерения: только ток (А), мощность (Вт) и коэффициент мощности для каждой фазы.
- 3) Отсутствие гармонического анализа напряжения и тока (THDv, THDi)
- 4) Нет возможности компенсации удаленной нагрузки
- 5) Отсутствие функции произвольной формы сигнала
- 6) Отсутствие режимов "Последовательность" и "Эмуляция"
- 7) Интерфейс: поддержка только USB
- 8) Не доступен интерфейс аналогового управления
- 9) Нет функции памяти (до 10 профилей)
- 10) Не доступен интерфейс LAN (встроенный веб-сервер)

Пример подключения источника питания серии ASR для получения напряжения 230 В:

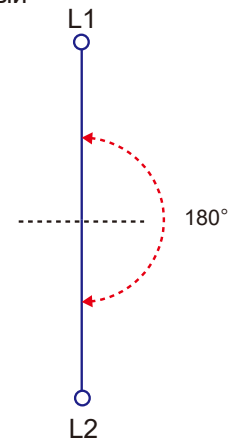
Однофазный

1P3W



Настройка фазы:

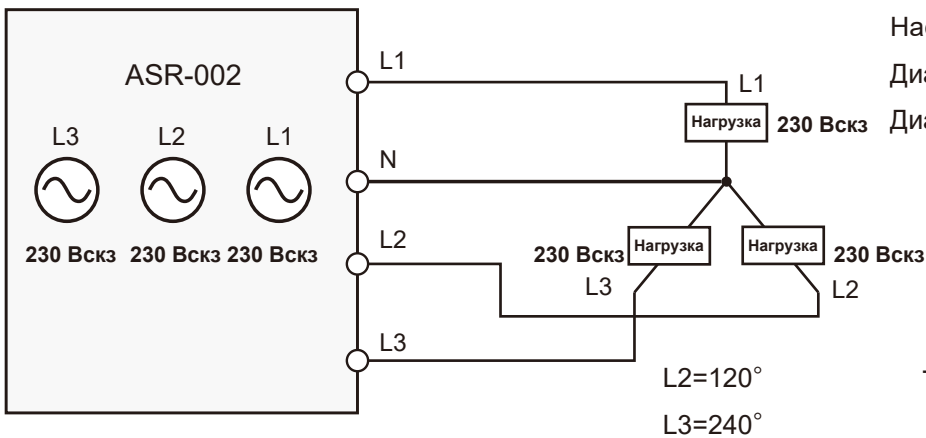
Диапазон настройки фазы L2: 180° фиксированный



Трехфазный

3P4W

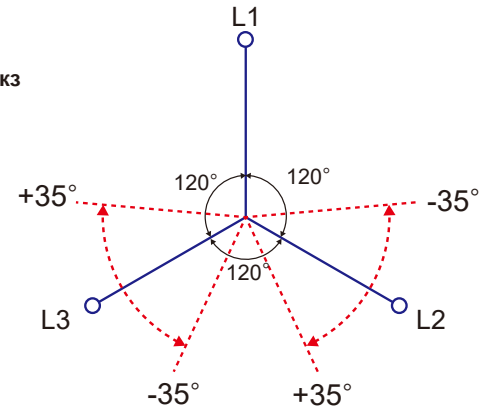
Схема подключения "Звезда" (WYE)



Настройка фазового сдвига

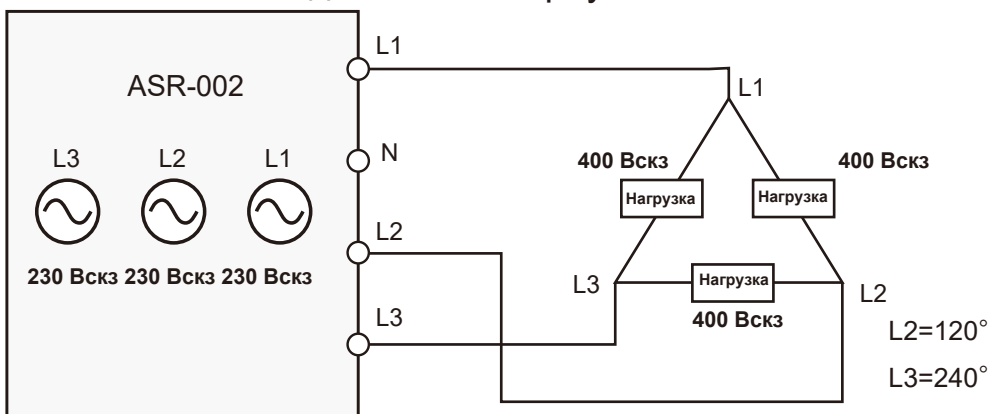
Диапазон настройки фазы L2: 85° - 155°

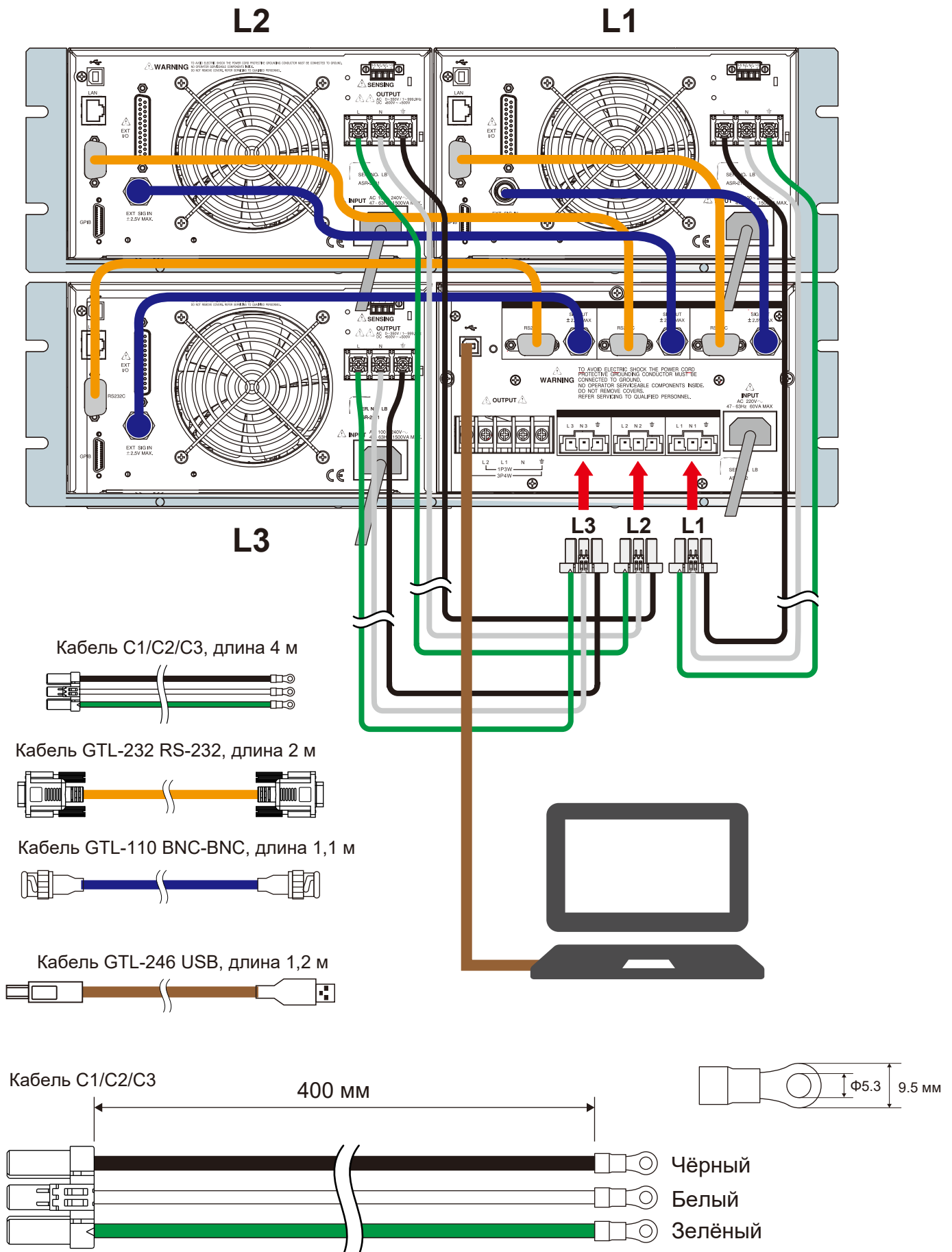
Диапазон настройки фазы L3: 205° - 275°



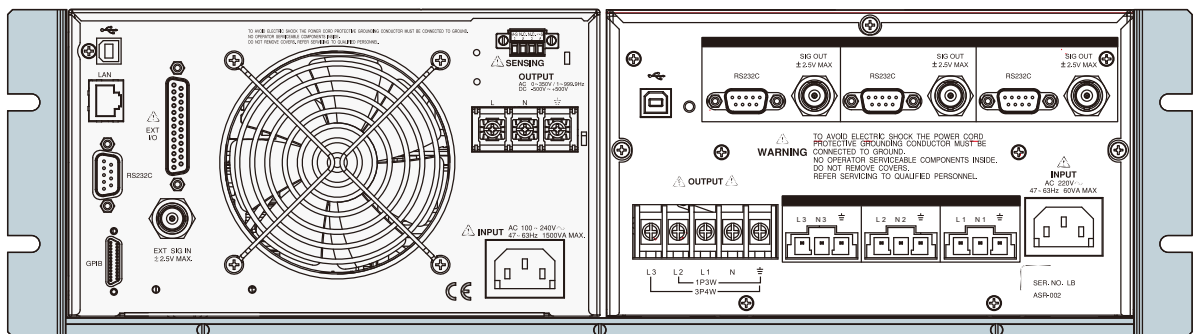
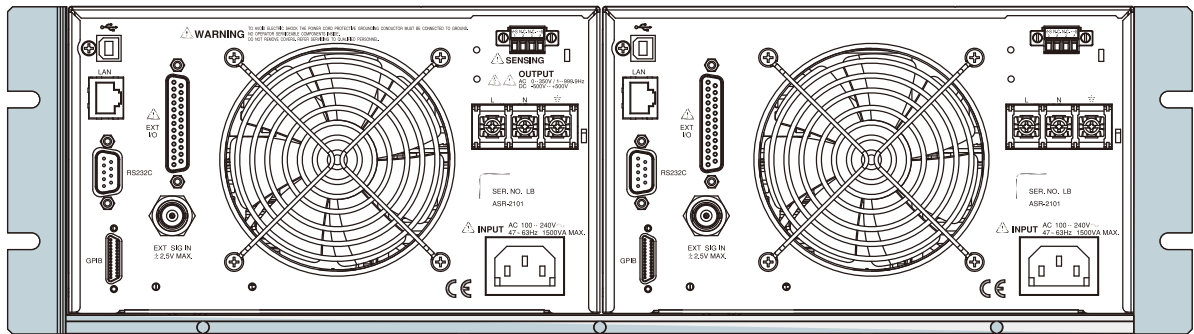
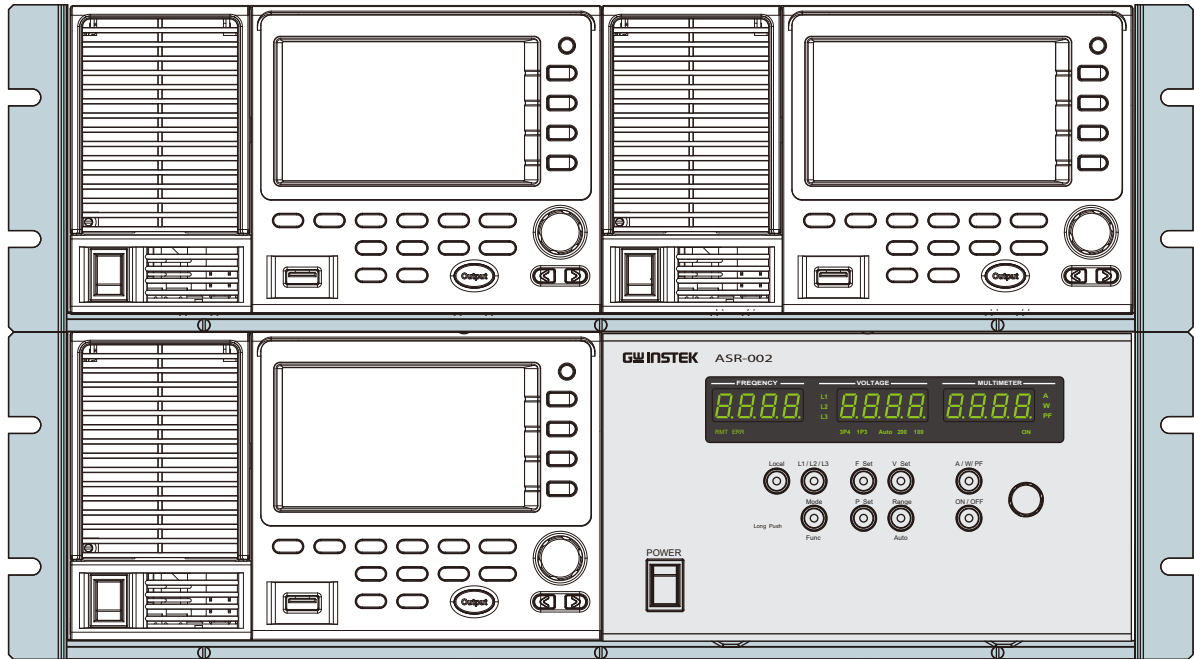
3P3W

Схема подключения "Треугольник"





Пример: Комплект для монтажа в стойку GRA-439-E



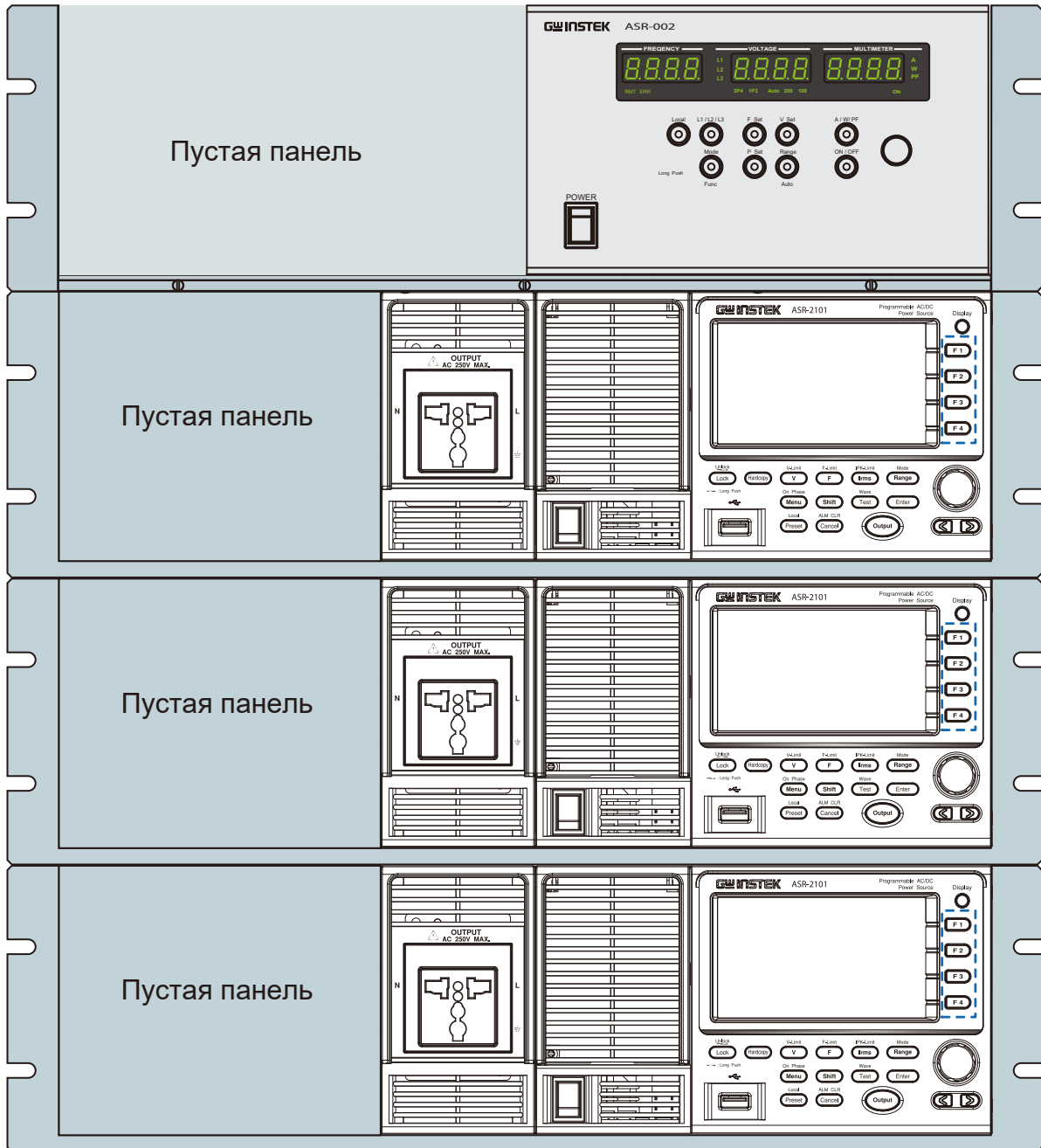
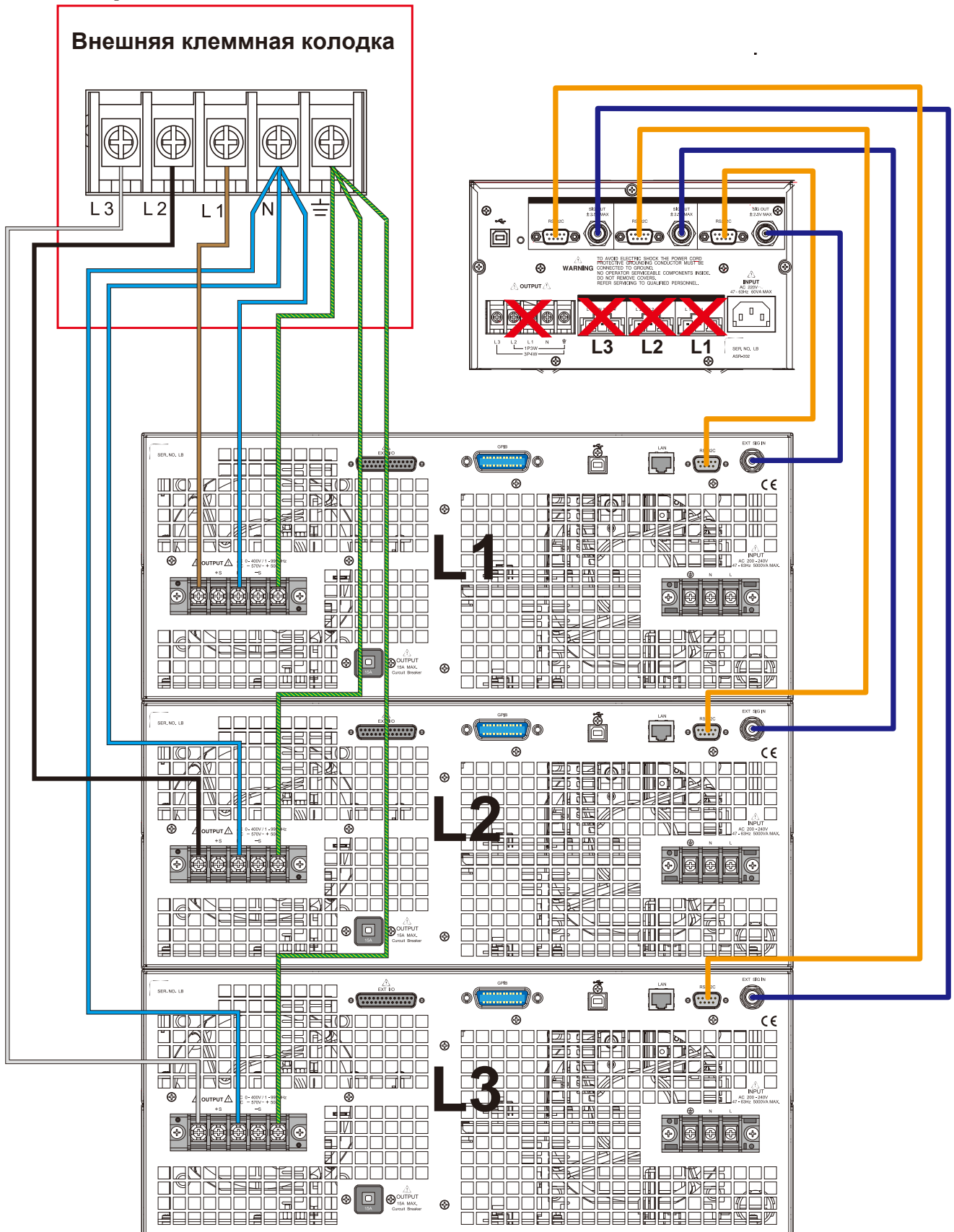
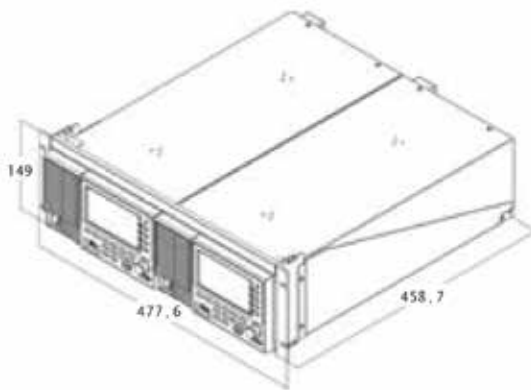


Схема подключения источников питания серии ASR-73000/74000 и ASR-002

Внешняя клеммная колодка



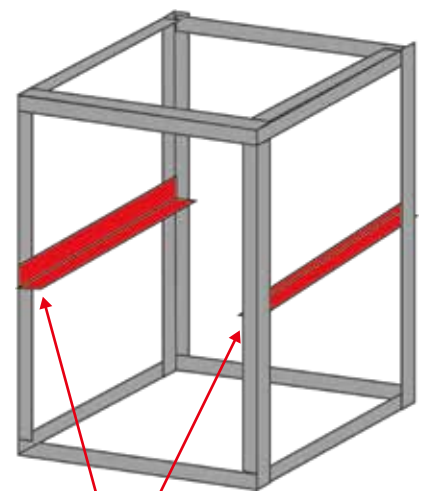
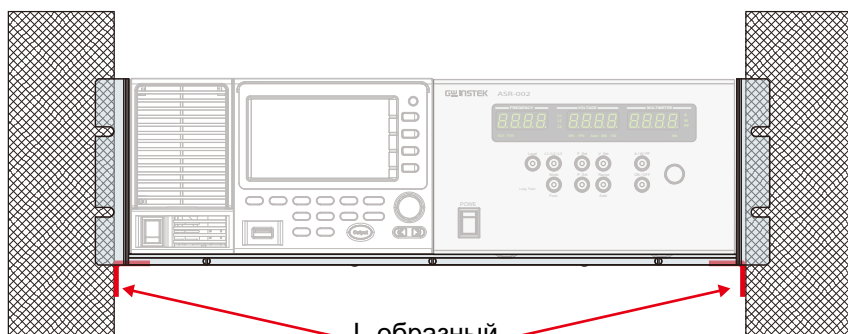
Опция GRA-439-E комплект для крепления в стойку 19" для ARS-72000



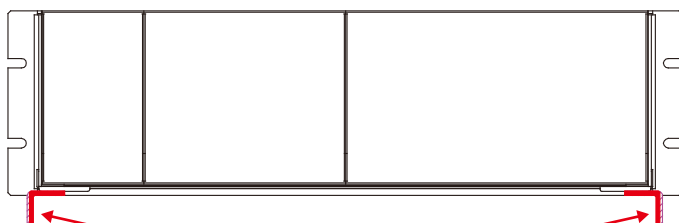
Оptionальный набор аксессуаров GRA-442-E для крепления в стойку ARS-73000



Схема установки в стойку



Обратите внимание на минимальную ширину, которая должна поддерживаться на L-образных кронштейнах.



L-образный кронштейн

L-образный кронштейн