

APPA

EAC

## Преобразователь тока

### APPA 51F

## РУКОВОДСТВО ПО ЭКСПЛУАТАЦИИ



Москва

## Оглавление

<b>1</b>	<b>ВВЕДЕНИЕ</b> .....	<b>3</b>
1.1	РАСПАКОВКА ПРИБОРА .....	3
1.2	ТЕРМИНЫ И УСЛОВНЫЕ ОБОЗНАЧЕНИЯ ПО ТЕХНИКЕ БЕЗОПАСНОСТИ .....	3
<b>1.3</b>	<b>ИНФОРМАЦИЯ ОБ УТВЕРЖДЕНИИ ТИПА СИ:</b> .....	<b>3</b>
<b>2</b>	<b>НАЗНАЧЕНИЕ</b> .....	<b>4</b>
<b>3</b>	<b>ТЕХНИЧЕСКИЕ ХАРАКТЕРИСТИКИ</b> .....	<b>5</b>
3.1	Таблица 1– МЕТРОЛОГИЧЕСКИЕ ХАРАКТЕРИСТИКИ ПРЕОБРАЗОВАТЕЛЯ ТОКА APPA 51F В РЕЖИМЕ ИЗМЕРЕНИЙ: .....	5
3.2	ОБЩИЕ ТЕХНИЧЕСКИЕ ХАРАКТЕРИСТИКИ .....	5
<b>4</b>	<b>СОСТАВ КОМПЛЕКТА ПРИБОРА</b> .....	<b>7</b>
<b>5</b>	<b>УКАЗАНИЕ МЕР БЕЗОПАСНОСТИ</b> .....	<b>8</b>
<b>6</b>	<b>ОРГАНЫ УПРАВЛЕНИЯ И ИНДИКАЦИИ</b> .....	<b>9</b>
6.1	Вид ПАНЕЛИ ПРИБОРА .....	9
<b>7</b>	<b>ПРОВЕДЕНИЕ ИЗМЕРЕНИЙ</b> .....	<b>10</b>
7.1	ИЗМЕРЕНИЕ СИЛЫ ПЕРЕМЕННОГО ТОКА .....	10
7.2	СЧИТЫВАНИЕ ПОКАЗАНИЙ НА ОСЦИЛЛОГРАФЕ .....	12
<b>8</b>	<b>ТЕХНИЧЕСКОЕ ОБСЛУЖИВАНИЕ</b> .....	<b>13</b>
<b>8.1</b>	<b>ЗАМЕНА БАТАРЕИ ПИТАНИЯ</b> .....	<b>13</b>
8.2	УХОД ЗА ВНЕШНЕЙ ПОВЕРХНОСТЬЮ .....	13
<b>9</b>	<b>ГАРАНТИЙНЫЕ ОБЯЗАТЕЛЬСТВА</b> .....	<b>14</b>

# 1 ВВЕДЕНИЕ

## 1.1 Распаковка прибора

Прибор отправляется потребителю заводом после того, как полностью подготовлен, проверен и укомплектован. После его получения немедленно распакуйте и осмотрите прибор на предмет повреждений, которые могли возникнуть во время транспортировки. Проверьте комплектность прибора в соответствии с данными раздела 4 настоящей инструкции. Если обнаружен какой-либо дефект, неисправность или некомплект, немедленно поставьте в известность дилера.

## 1.2 Термины и условные обозначения по технике безопасности

Перед началом эксплуатации прибора внимательно ознакомьтесь с настоящей инструкцией. Используйте измеритель только для целей, указанных в настоящем руководстве, в противном случае возможно повреждение измерителя.

В инструкции используются следующие предупредительные символы:



**WARNING (ВНИМАНИЕ).** Указание на состояние прибора, при котором возможно поражение электрическим током.



**CAUTION (ПРЕДУПРЕЖДЕНИЕ).** Указание на состояние прибора, следствием которого может стать его неисправность.

На панелях прибора используются следующие предупредительные и информационные символы:



**ВНИМАНИЕ** – Смотри Инструкцию



Заземление



Двойная изоляция

CAT IV

Категории защиты (по перенапряжению).



Опасно , высокое напряжение



Соответствие стандарту EU



Переменный ток

Разрешается применение на неизолированных проводах под опасным напряжением и снятие с них

Для предотвращения поражения электрическим током и порчи прибора обязательно ознакомьтесь с указаниями мер безопасности, изложенными в разделе 5.

## 1.3 Информация об утверждении типа СИ:

Преобразователь тока APPA 51F.

Номер в Государственном реестре средств измерений: \*\*\*\*\*.

Срок действия:\*\*\*\*\*.

Методика поверки:\*\*\*\*\*.

Интервал между поверками: \*\*\*\*\* год.

## 2 НАЗНАЧЕНИЕ

Преобразователи тока **APPA 51F** (в дальнейшем преобразователи) предназначены для преобразования и измерения (с помощью подключаемого внешнего мультиметра) переменного тока: без разрыва цепи.

### **Базовые характеристики и функциональность:**

Преобразователь измеряет: АСА TRMS

- Ток переменный: 1-3000 А;
- Разрешение по току: 0,1А;
- Базовая погрешность:  $\pm 3,0$  %;
- Питание (Батарея 3\*1,5В ААА);
- Звуковая сигнализация измерения;
- Высокая степень безопасности ( кат. IV 600 В).

Содержание данного Руководства по эксплуатации не может быть воспроизведено в какой-либо форме (копирование, воспроизведение и др.) в любом случае без предшествующего разрешения компании изготовителя или официального дилера.



Изготовитель оставляет за собой право вносить в схему и конструкцию прибора не принципиальные изменения, не влияющие на его технические данные. При небольшом количестве таких изменений, коррекция эксплуатационных документов не проводится.

### 3 ТЕХНИЧЕСКИЕ ХАРАКТЕРИСТИКИ

#### Общие входные ограничения по измеряемым величинам для АРРА 51:

Функция	Максимальное входное значение
А пер.ток,	3000 А пер. ток
В пер.напряжение	750 В пер. тока,
В пост напряжение	1000 В пост тока

#### 3.1 Таблица 1– Метрологические характеристики преобразователя тока АРРА 51F в режиме измерений:

Параметр	Диапазон измерений	Разрешение	Погрешность измерений
Переменный ток (АСА TRMS)	30 А	0,1 А	± (3.0% + 5 е.м.р.)
	300 А	1А	
	3000 А	10А	
Полоса частот	45Гц...500Гц		
Кэф-т преобразования	100мВ/1А, 10 мВ/А, 1мВ/1А		
Дополнительная погрешность измерения, если измеряемый проводник невозможно расположить по центру петли	35мм	Область А	Добавить 1,0%
	50 мм	Область В	Добавить 1,5%
	60 мм	Область С	Добавить 2,0%
Защита от превышения диапазона: максимальное входное значение 3000 А			
Время измерения 80мс			

Погрешность измерений по переменному току и переменному напряжению нормируются в диапазоне от 5% до 100% от предела измерений

#### 3.2 Общие технические характеристики

Тип преобразователя клещей	Петля Роговского
Макс. диаметр измеряемого провода	140 мм
Длина Петли	457 мм
Реакция переменного тока	Истинное среднеквадратичное значение (А пер.ток)
Рабочая температура	От 0 до +50 °С
Температура хранения	От-20 до +60 °С (от-4 до 140 °F)
Рабочая влажность	0 °С ...50 °С, отн. влажность не более 80 %
Влажность хранения	<80%
Рабочая высота над уровнем моря	Макс. (2000 метров)
Температурный коэффициент	0,2 х указанная погрешность/°С (<18°С или >28°С) , при 50°С погрешность вывода = 1 %
Электромагнитная совместимость	Помехи электромагнитного поля: нестабильная работа или неправильные показания
Ударопрочность корпуса	Обеспечивает сохранность при падении с высоты 1 м
Индикация низкого заряда аккумулятора	Мигающий LED индикатор чз 1 сек
Источник питания батарея	3шт*1,5 В (AAA)

<b>Габариты и вес</b>	267мм x 119.4мм x 34мм , 260 г
<b>Безопасность</b>	Для использования внутри помещений и в соответствии с требованиями двойной изоляции согласно IEC1010-1 (2001): EN61010-1 (2001) Категория перенапряжения Категория IV 600В, степень загрязнения 2.

---

#### 4 СОСТАВ КОМПЛЕКТА ПРИБОРА

<b>Наименование</b>	<b>Количество</b>	<b>Примечание</b>
Прибор	1 шт.	
Защитный чехол	1 шт.	
Руководство по эксплуатации	1 экз.	
Упаковочная коробка	1 шт.	

## 5 УКАЗАНИЕ МЕР БЕЗОПАСНОСТИ

Ненадлежащее использование этого прибора может привести к его повреждению, поражению электрическим током, травмам или летальному исходу пользователя. Перед началом работы с прибором ознакомьтесь с настоящим руководством по эксплуатации и убедитесь, что поняли его содержание.

### **Для исключения возможности поражения электрическим током:**

- Не использовать преобразователь со снятыми панелями в режимах измерения
- Не измерять ток выше значения, указанного на зажиме больше заданного предела (3000 А пер)
- Не использовать преобразователь на проводниках с напряжением выше 1000 В постоянного тока или 750 В переменного тока и частотой выше 400 Гц.
- Держите пальцы за защитным упором
- Не использовать кабель подключения преобразователя с поврежденной изоляцией. Перед использованием отремонтируйте все повреждения или замените поврежденные элементы.
- При выполнении измерений будьте предельно осторожны, если напряжение превышает 33 В переменного тока (среднеквадратичное значение). Такое напряжение считается опасным с точки зрения поражения электрическим током!

### **Для исключения возможности порчи прибора:**

- Измерения начинать не ранее 60 с после включения **подключаемого мультиметра**
- Убедитесь, что штекер кабеля передачи правильно подключен к входному разъему напряжения мультиметра.
- изменять положение переключателя режимов подключаемого мультиметра только после отключения провода преобразователя
- Перед использованием измерьте известное напряжение, чтобы проверить, может ли преобразователь работать нормально.
- Не проводите измерения в цепи с частотой, превышающей номинальную частоту, указанную на преобразователе
- не погружать прибор в воду, не эксплуатировать в условиях дождя и повышенной влажности, высоких температур, а также во взрывоопасной среде (горючий газ, испарения или пыль).

### **ПРЕДОСТЕРЕЖЕНИЯ**

- Перед эксплуатацией преобразователя проверяйте состояние самого подключаемого мультиметра на предмет повреждений.
- Чтобы избежать ложных показаний преобразователя, замените батарею, если мигает индикатор «POWER». Извлеките батарею, если датчик не используется в течение длительного времени.
- В соответствии с правилами техники безопасности, пожалуйста, надевайте средства индивидуальной защиты для предотвращения поражения электрическим током, дугового разряда и других опасностей при выполнении измерений в среде с открытыми проводниками под напряжением.
- Если оборудование используется способом, не предусмотренным производителем, обеспечиваемая оборудованием защита может оказаться нарушена.

**Необходимо помнить:** если прибор работает рядом с источником электромагнитных излучений, возможна нестабильность индикации ЖК-дисплея подключаемого мультиметра, либо отображение недостоверных результатов измерения.

## 6 ОРГАНЫ УПРАВЛЕНИЯ И ИНДИКАЦИИ

### 6.1 Вид панели прибора

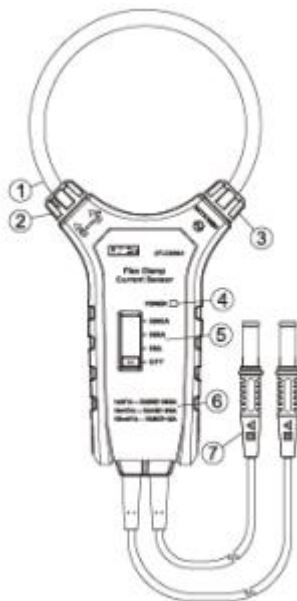


Рис.1

1. Гибкая петля Роговского

2. Гибкий зажимной замок

Поверните ручку в соответствии со стрелкой на корпусе, чтобы заблокировать или разблокировать замок.

3. Фиксированная часть петли

4. Индикатор питания

Нормальное состояние: постоянный красный свет

Низкий заряд (<3,3 В): мигает один раз в 1 с. Пожалуйста, замените батареи.

5. Выключатель питания

A. 30А, Для измерения 1,5А-30А

B. 300А, Для измерения 30А-300А

C. 3000А, Для измерения 300А-3000А

D. ВЫКЛЮЧЕННЫЙ

Выключить датчик

6. Панель параметров соответствующего выходного напряжения

A. Диапазон 30А: 1А-> 100мВ

B. 300Диапазон: 1А-> 10мВ

C. Диапазон 3000А: 1А-> 1мВ

7. Штеккер кабеля подключения выходного сигнала переменного напряжения, преобразованного датчиком переменного тока.

## 7 ПРОВЕДЕНИЕ ИЗМЕРЕНИЙ

Перед использованием этого преобразователя клещей прочтите и поймите все ПРЕДУПРЕЖДЕНИЯ и ПРЕДОСТЕРЕЖЕНИЯ в настоящем руководстве по эксплуатации.

### ПРЕДУПРЕЖДЕНИЕ.

- Перед измерением отключите все источники питания устройства. Не подавайте питание на проверяемый провод до тех пор, пока преобразователь не надежно зафиксирован на проводе.
- При измерении держите руки подальше от петли Роговского и измеряемого проводника
- После окончания измерений отключите прибор и напряжение измеряемого проводника. Только после этого разомкните петлю и уберите прибор от измеряемой цепи

### 7.1 Измерение силы переменного тока

1. Выключите преобразователь - нажмите на кнопку включения прибора POWER.
2. Поверните фиксатор зажима петли Роговского против часовой стрелки и переместите проверяемый провод в гибкую петлю и зафиксируйте, как показано на рис. 2.

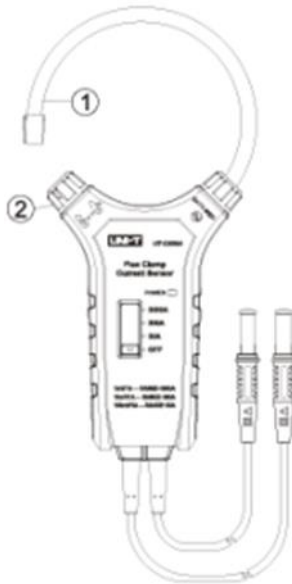


Рис.2.

3. Захватывайте петлей только один проверяемый провод, как показано на рис 4.
4. Поместите измеряемый проводник приблизительно в центр петли Роговского и замкните петлю. Зафиксируйте петлю замком, повернув его по часовой стрелке. Точность показаний в некоторой степени зависит от расположения проводника. Чем ближе он к центру петли, тем точнее показания. Не перегибайте и не выкручивайте петлю при установке на испытуемую цепь(схему) рис.5.
5. Подключите штекер кабеля преобразователя к входному терминалу напряжения **ACU** и общему входному терминалу мультиметра **COM** , включите мультиметр, затем выберите диапазон измерения мВ переменного тока **AC** (рис 3).



Рис.3

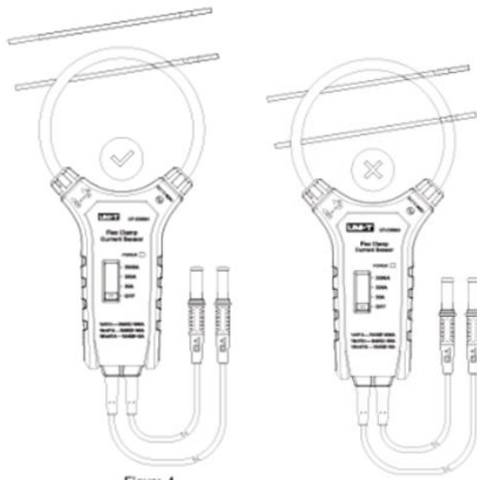


Рис.4.

6. Включите питание преобразователя с мультиметром , затем включите питание проводника.

7. Прочитайте значение, отображаемое на мультиметре. (Максимальное значение = 3,0 В). Если измеряемый ток выходит за пределы диапазона, выберите соответствующий диапазон (30 А/300 А/3000 А)

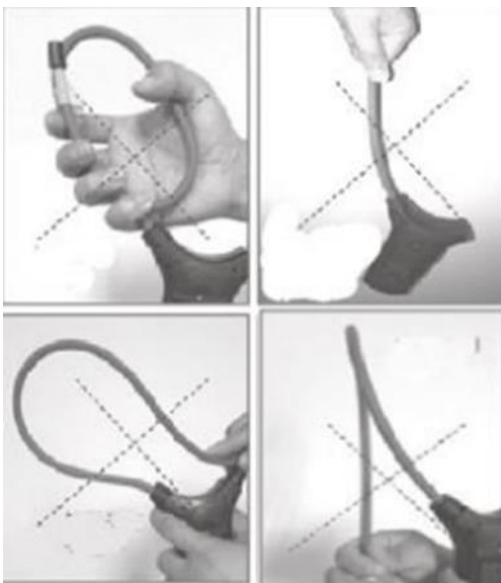


Рис.5

Пример неправильной эксплуатации преобразователя рис.5

8. По окончании измерения переведите переключатель в положение «ВЫКЛ», чтобы выключить устройство.

Зуммер

Зуммер сработает на эффективном расстоянии при измерении.

## **7.2 Считывание показаний на осциллографе**

Штекер кабеля преобразователя можно использовать для подключения гибкого датчика тока для считывания показаний на осциллографе с разъемом BNC через адаптер.

### **Предупреждения:**

Чтобы избежать ложных показаний, не используйте настройки низкого входного импеданса при использовании осциллографов в качестве устройств считывания данных

## 8 ТЕХНИЧЕСКОЕ ОБСЛУЖИВАНИЕ



**ВНИМАНИЕ!** Все операции по техническому обслуживанию должны выполняться только квалифицированным персоналом после ознакомления с требованиями данного раздела



**ВНИМАНИЕ!** Для исключения поражения электрическим током перед снятием задней панели отключить измерительные провода от входных клемм и **ВЫКЛЮЧИТЕ** прибор, прежде чем открывать корпус. Не эксплуатируйте прибор с открытым корпусом

### 8.1 Замена батареи питания

Замену батареи питания (3 батарейки типа «ААА» по 1,5 В ) проводить в следующей последовательности:

- Кабель преобразователя отсоединить от измеряемой схемы и выключить клещи.
- Выключить преобразователь в положение **OFF**, чтобы избежать расхода заряда батареи, когда клещи не используются
- Отвинтить крепежные винты и снять крышку батарейного отсека.
- Положите клещи лицевой панелью вниз и выньте батарею
- Заменить источник питания (соблюдая полярность).
- По окончании замены установить крышку на место и завернуть винты.

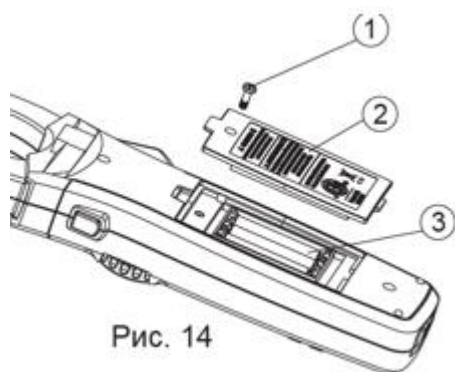


Рис. 14

**ПРЕДУПРЕЖДЕНИЕ:** Контролируйте, чтобы при соединении лицевой и задней панелей, крепежи крышки вошли в пазы на задней панели прибора.

### 8.2 Уход за внешней поверхностью

Избегать воздействия на прибор неблагоприятных внешних условий. Корпус преобразователя не является водонепроницаемым.

Не подвергать преобразователь воздействию прямого солнечного света в течение длительного интервала времени.

Для очистки внешних поверхностей прибора использовать мягкую ткань. Для удаления загрязнения использовать ткань, смоченную в воде или в 75 %-ом растворе технического спирта.



**ПРЕДУПРЕЖДЕНИЕ:** Не использовать химически активные растворители и абразивные средства для чистки лицевой панели прибора.



**ПРЕДУПРЕЖДЕНИЕ:** Для исключения порчи прибора не эксплуатировать его в условиях повышенной влажности.

## 9 ГАРАНТИЙНЫЕ ОБЯЗАТЕЛЬСТВА

Изготовитель гарантирует соответствие параметров преобразователя данным, изложенным в разделе «Технические характеристики» при условии соблюдения потребителем правил эксплуатации, технического обслуживания и хранения, указанных в настоящем Руководстве.

Гарантийный срок указан на сайте [www.prist.ru](http://www.prist.ru) и может быть изменен по условиям взаимной договоренности.

Срок службы

Средний срок службы преобразователя составляет (не менее), 5 лет.

### **Изготовитель:**

JSC «PriST»

Адрес: Китай, China, Jiangsu, Changzhou, TAIHU WEST ROAD NO.5-1

### **Представитель в России:**

Акционерное общество «Приборы, Сервис, Торговля» (**АО «ПриСТ»**)

111141, г. Москва, ул. Плеханова 15А

Тел.: (495) 777-55-91 (многоканальный)

Электронная почта [prist@prist.ru](mailto:prist@prist.ru)

URL: [www.prist.ru](http://www.prist.ru)